

VB03-T2Sxx (-LT) 系列 AC-DC 模块电源

产品特点

1. 体积超小，节省空间
2. 输入与输出隔离
3. 全球通用输入电压：85-264VAC/100-370VDC
4. 输出过流保护，短路保护
5. 本系列产品广泛应用于工业、电力、仪表、通信、智能家居等领域

选型表

型号	尺寸 (长*宽*高)	输出功率	额定输出电压及电流(Vo/Io)		典型效率 (230VAC)
			Vo1/Io1	Vo2/Io2	
VB03-T2S05(-LT)	38.0*19.5*17.0mm	3W	5V/600mA	-	66%
VB03-T2S12(-LT)			12V/250mA	-	73%
VB03-T2S24(-LT)			24V/125mA	-	76%

备注：带“-LT”后缀为超低温版本，最低工作温度可低至-40℃。

输入特性

项目	条件	最小值	典型值	最大值
输入电压范围	交流输入	85VAC	230VAC	264VAC
	直流输入	100VDC	310VDC	370VDC
输入电流	230VAC	-	-	40mA
	115VAC	-	-	80mA

输出特性

项目	条件	最小值	典型值	最大值
输出电压精度		-	±5%	-
线性调整率	满载	-	±3%	-
负载调整率	10%-100%负载	-	±5%	-
输出纹波噪声*	20MHz 带宽	5V/12V 输出	150mV	-
	(峰-峰值)	24V 输出	240mV	-
短路保护		可长期短路, 自恢复		
输出过流保护		≥110%Io, 自恢复		
最小负载		0	-	-
掉电保持时间		-	20ms	-

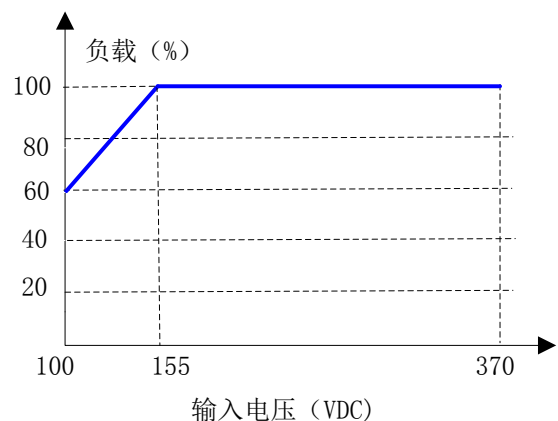
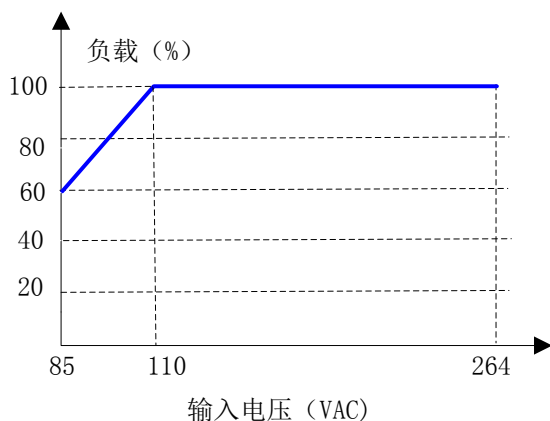
备注: *纹波与噪声用平行线测试法测试(示波器探针靠测, 靠测处并联一个 10μF 高频低阻电解电容和一个 0.1μF 陶瓷电容)。用户如需降低输出纹波, 可增加 LC 滤波电路, 具体参数见推荐电路(L2 和 C1), 可降至 50mV (TYP)。

一般特性

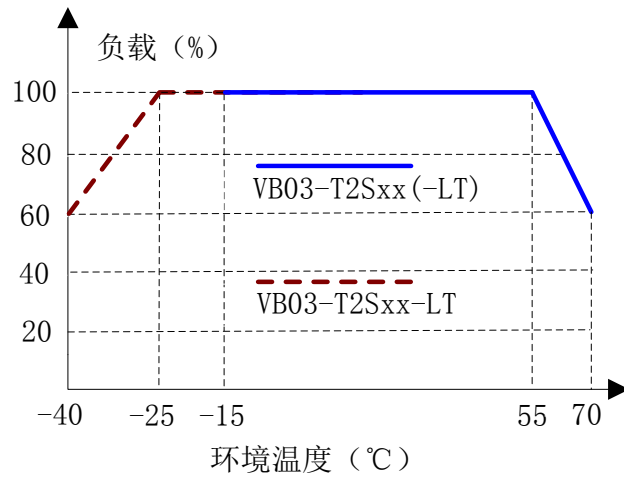
项目	条件	最小值	典型值	最大值
工作温度	VB03-T2Sxx	-15°C	-	+70°C
	VB03-T2Sxx-LT	-40°C	-	+70°C
存储温度		-40°C	-	+105°C
存储湿度		-	-	95%RH
开关频率		-	40kHz	-
绝缘电压	输入对输出, 测试 60s, ≤5mA	3000VAC	-	-
MTBF	MIL-HDBK-217F@25°C	215000h	-	-

产品特性曲线图

负载随输入电压降额曲线



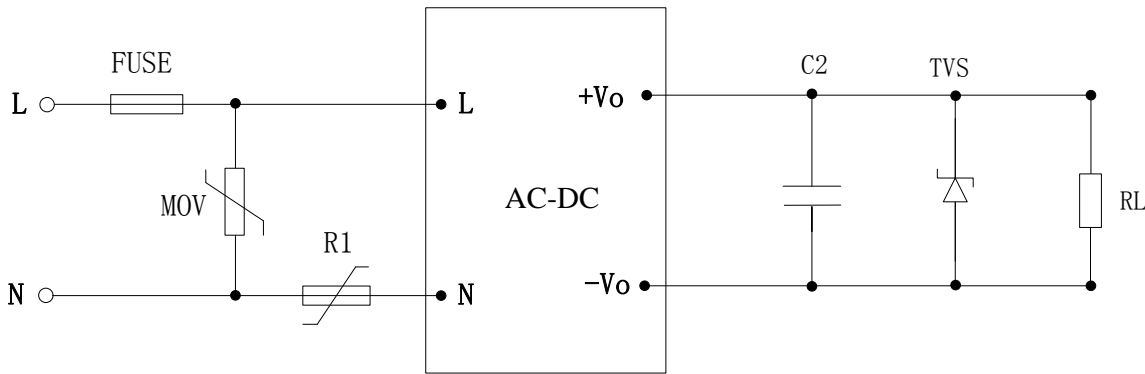
温度随负载降额曲线



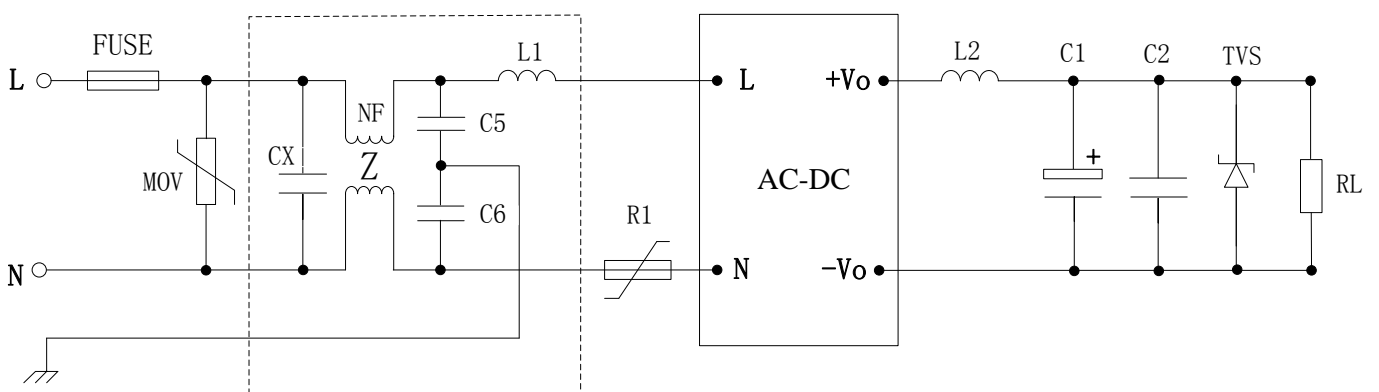
说明：需在输入电压降额的基础上进行温度降额。

应用说明

1. 典型应用电路



2. EMC 解决方案—推荐电路



3. 参数推荐

①输入部分

元件	作用	描述及推荐值
FUSE	模块异常时熔断，切断故障	保险管，1A，慢熔断（必接）
R1	抑制浪涌电流	限流电阻，22Ω/3W
MOV	吸收雷击浪涌	压敏电阻，561KD14
CX	抑制差模干扰	X1 安规电容，0.1μF
L1		差模电感，330μH
C5, C6	抑制共模干扰	Y1 安规电容，1000pF
NF		共模电感，10mH~30mH

②输出部分

输出电压	L2	C1	C2	TVS	RL
5V	6.8μH	100μF/16V	1μF/25V	SMBJ7.0A	用户负载
12V	10μH	100μF/25V	1μF/25V	SMBJ20A	
24V	10μH	68μF/35V	1μF/50V	SMBJ30A	

备注：

- a. L2: 输出滤波电感。
- b. C1: 输出滤波电解电容，建议使用高频低阻电解电容。
- c. C2: 陶瓷电容，用于抑制高频噪声。
- d. TVS: 瞬态抑制二极管，保护后级电路。

说明：

- 本手册数据除特殊说明外，测试条件为：环境温度 25℃、湿度<75%、输入电压 230VAC 和输出额定负载。
- 本手册所有指标测试方法均依据本公司企业标准。
- 该版权及产品最终解释权归广州冠图电子科技有限公司所有，2018.11 A5。
- 产品规格变更恕不另行通知。