

引脚	定义
1	-VI
2	+VI
3	-Vo
4	+Vo

单位: mm
端子直径公差: ± 0.10
未标注之公差: ± 0.50

GH40-V2Sxx-S-UL DC-DC 模块电源 超宽电压输入，隔离稳压单路输出

产品特点

1. 超宽电压输入：300-1500VDC
2. 高可靠性、长寿命、符合安规标准设计
3. 输入与输出隔离
4. 输入欠压保护、输入防反接保护
5. 输出过流保护、输出短路保护
6. 适用于自动化控制、光伏发电等各种工业和民用领域

选型表

型号	尺寸 (长*宽*高)	输出功率	额定输出电压及电流	典型效率 (1000VDC)
			Vo/Io	
GH40-V2S12-S-UL	110*60*30mm	40W	12V/3330mA	73%
GH40-V2S15-S-UL			15V/2660mA	75%
GH40-V2S24-S-UL			24V/1660mA	76%
GH40-V2S32-S-UL			32V/1250mA	78%

备注：以上为典型产品列表，我司可提供产品定制，如需列表以外产品，具体可直接与我司销售人员联系。

输入特性

项目	条件	最小值	典型值	最大值
输入电压范围	直流输入	300VDC	1000VDC	1500VDC

输入电流		-	-	80mA
浪涌电流	300VDC	-	60A	-
输入欠压保护	欠压保护点	-	250VDC	-
	欠压释放点	-	265VDC	-
输入防反接保护		有		

输出特性

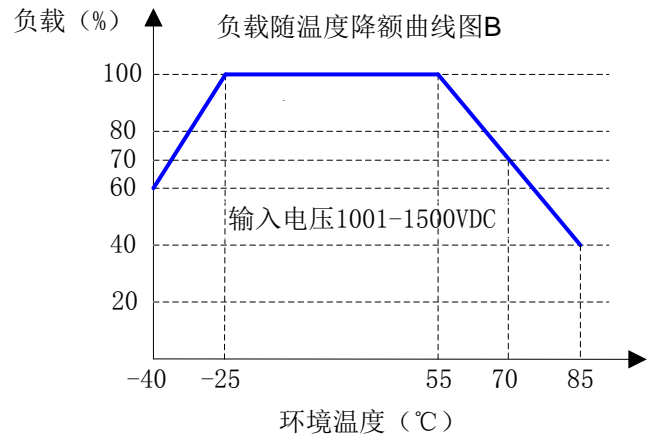
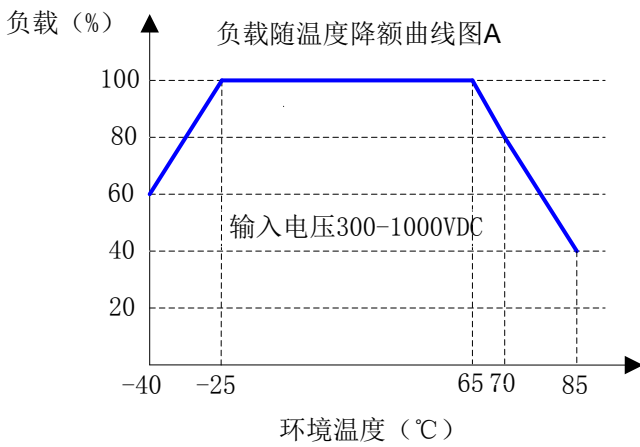
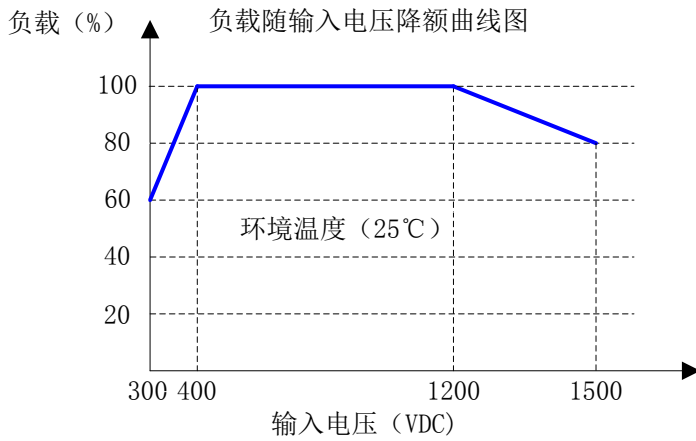
项目	条件	最小值	典型值	最大值
输出电压精度		-	±2%	-
线性调整率	输出满载	-	±1%	-
负载调整率	10%-100%负载	-	±1%	-
输出纹波噪声*	20MHz 带宽 (峰-峰值), 输出 12~15VDC	-	100mV	200mV
	20MHz 带宽 (峰-峰值), 输出 24~32VDC	-	150mV	300mV
短路保护		可长期短路, 自恢复 (当输入电压高于 1200VDC, 短路时间须小于 30s)		
输出过流保护		≥110%Io, 可自恢复		
最小负载		0	-	-
启动延迟时间		-	5s	-
掉电保持时间		-	10ms	-

备注: *纹波与噪声用平行线测试法测试 (示波器探针靠测, 靠测处并联一个 10μF 高频低阻电解电容和一个 0.1μF 陶瓷电容)。

一般特性

项目	条件	最小值	典型值	最大值
工作温度		-40℃	-	+85℃
存储温度		-40℃	-	+105℃
存储湿度		-	-	95%RH
开关频率		-	85kHz	-
绝缘电压	输入对输出, 测试 60s, ≤5mA	4000VDC	-	-
MTBF	MIL-HDBK-217F@25℃	215000h	-	-

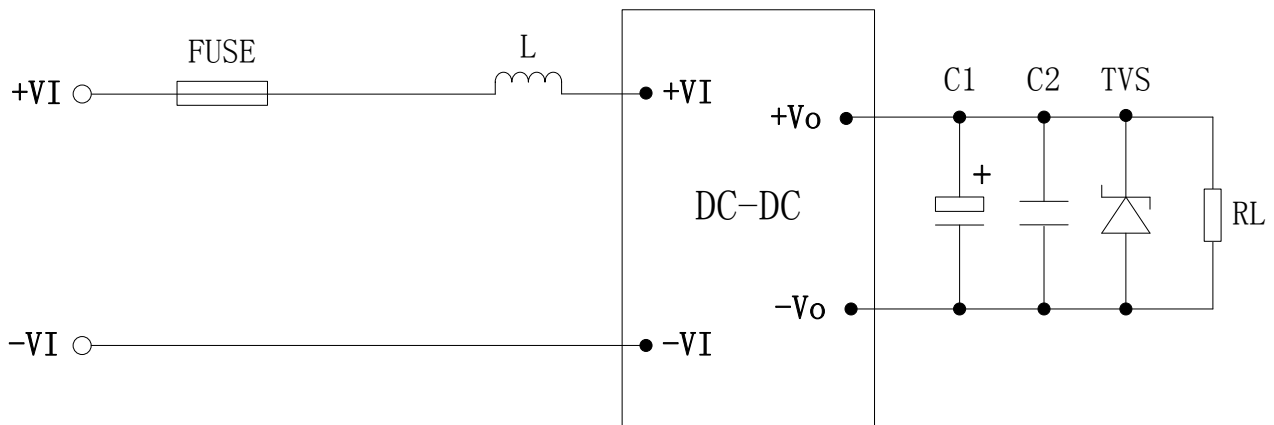
产品特性曲线图



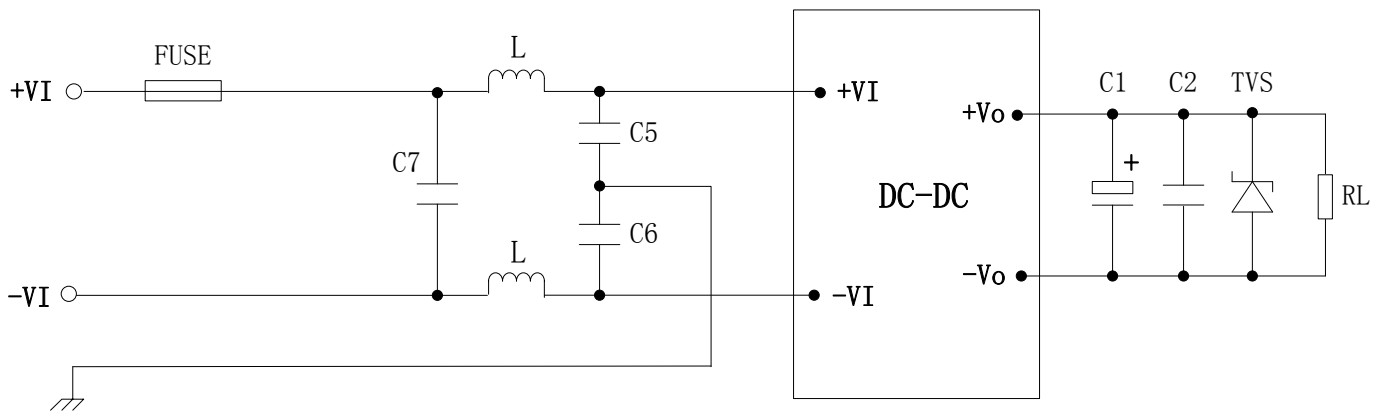
说明：需在输入电压降额基础上进行温度降额

应用说明

1. 典型应用电路



2. EMC 解决方案—推荐电路



3. 参数推荐

①输入部分

元件	作用	描述及推荐值
FUSE	模块异常时熔断，切断故障	保险管，4A/1500VDC，慢熔断（必接）
C7	抑制差模干扰	X1 安规电容，采用 4 个 0.33 μ F 电容串联
L		差模电感，330 μ H
C5, C6	抑制共模干扰	Y1 安规电容，各采用 3 个 1000pF 电容串联

②输出部分

输出电压	C1	C2	TVS	RL
12V	220 μ F/25V	1 μ F/50V	SMBJ20A	用户负载
15V	100 μ F/25V		SMBJ20A	用户负载
24V	100 μ F/35V		SMBJ30A	用户负载
32V	100 μ F/50V		SMBJ40A	用户负载

备注：

- C1：输出滤波电解电容，建议使用高频低阻电解电容。
- C2：陶瓷电容，抑制高频噪声。
- TVS：瞬态抑制二极管，保护后级电路，建议使用。

说明：

- 本手册数据除特殊说明外，测试条件为：环境温度 25 $^{\circ}$ C、湿度<75%、输入电压 1000VDC 和输出额定负载。
- 本手册所有指标测试方法均依据本公司企业标准。
- 该版权及产品最终解释权归广州冠图电子科技有限公司所有，2020.03 A0。
- 产品规格变更恕不另行通知。